

O⁴

The
Wheelchair



Easy
Hopper

O⁴

| | |
|-------------------------------|----|
| Voorwoord | 2 |
| Productbeschrijving | 3 |
| Technische specificaties | 5 |
| Veiligheidsvoorschriften | 6 |
| Instellingen en verstellingen | 8 |
| Gebruik | 12 |
| Rolstoel verkleinen | 13 |
| Transport | 14 |
| Onderhoud | 15 |
| Garantie | 17 |

Wijzigingen onder voorbehoud.

De informatie in deze handleiding is gebaseerd op de technische specificaties zoals die gelden voor rolstoelen.

Er kunnen kleine technische aanpassingen aan de stoelen zijn aangebracht.

Fabrikant:

O⁴ Wheelchairs

Markenweg 9

7051 HS Varsseveld

The Netherlands



De EasyHopper is een sportieve, eigentijdse rolstoel met een fraai aluminium gebogen frame. Voor de zelfstandige gebruiker die actief en intensief leeft, biedt deze organisch gevormde rolstoel tal van instellingsmogelijkheden waardoor een hoog zitcomfort en uitstekende rijeigenschappen worden verkregen.

De EasyHopper is bedoeld voor alle mindervalide mensen die hun leven actief willen inrichten. De EasyHopper stimuleert een zo optimaal mogelijke zithouding bij rolstoelgebruikers met een neurologisch- ziektebeeld, verlamming van welke aard dan ook, leeftijd-gerelateerde mobiliteitsbeperkingen, verhoogde pijnklachten, beschadigingen- aan gewrichten en ledematen of amputaties.

De gebruiker kan een ideaal evenwicht zoeken tussen wendbaarheid en stabiliteit door het RCA*-Seat System traploos ten opzichte van de achterwielen in te stellen. Het comfort van het ergonomisch gebogen zitframe wordt extra versterkt door de rughoekverstelling; deze kan tijdens het gebruik worden versteld om de zithouding naar wens te wijzigen.

De EasyHopper is spatwaterbestendig en geschikt voor dagelijks gebruik, zowel binnens- als buitenshuis. De EasyHopper is niet ontworpen als sportrolstoel.

Afhankelijk van het type is het maximaal gewicht van de inzittende 100 kg. Dit staat aangegeven op de CE-sticker volgens de Europese Richtlijn voor Medische hulpmiddelen. De rolstoelen zijn getest door TUV Rheinland en voldoen aan de Europese wetgeving (CE marking), Europese en Internationale technische standaards zoals vermeld in onderstaande lijst.

| Standard | System documentation |
|-------------------|---|
| NEN EN 12182:2012 | General requirements & Test-methods for devices for disabled people |
| NEN EN 12183:2014 | Test methods for manual wheelchairs |
| ISO 7176-19 | Crash-test-veilig voor gefixeerd zittend vervoer in taxibusjes |
| NEN EN 1041:2013 | Instructions for safe use of medical devices |
| EN ISO 14971:2019 | Risk Management for medical devices |
| EN ISO 15223:2020 | Label/Symbols for medical devices (MDs & IVDs) |

O⁴ Wheelchairs
 Markenweg 9
 7051 HS Varsseveld
 The Netherlands Tel.: +31 315 396 900 Fax: +31 315 396 909
 info@O4.eu

Maximum user weight: 100 kg

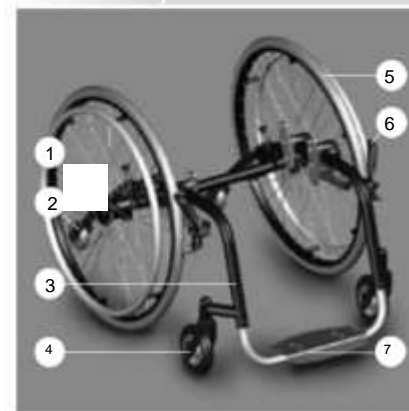


Leesaanwijzing

Paragrafen die van belang zijn voor uw veiligheid zijn in de tekst gemarkeerd met een veiligheidssymbool.

Tip

Kijk voor tips en trucks op www.o4.eu onder Comfortabel mobiel.



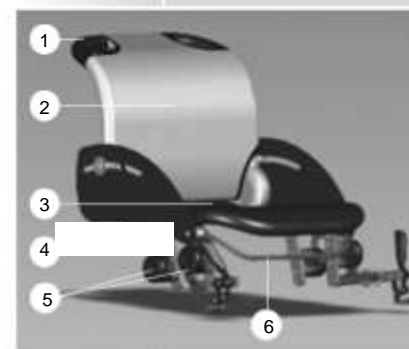
EasyHopper

Controle van levering

Controleer voordat u de rolstoel gaat gebruiken of de levering overeenkomt met onderstaande productbeschrijving. Indien u bij aflevering transportschade constateert, geef dit dan door aan uw leverancier. Wij vertrouwen erop dat de EasyHopper aan uw verwachtingen voldoet en wensen u er veel gemak van.

EasyHopper

1. Wielblokkering (optioneel)
2. Antikiepsteeunen (optioneel)
3. Frame
4. Voorwiel met zwenkgaaffel
5. Achterwiel
6. Drukrem
7. Voetsteun



RCA-Seat System

RCA-Seat System

1. Duwhandvat (geïntegreerd)
2. Rugleuning
3. Zitting
4. Zijschild
5. Positioneringsonderdeel t.b.v. zithoogte, zithoek en wielbalansinstelling (z.g.n. Interface)
6. Bedieningsbeugel t.b.v. verstellen rugleuning

In deze gebruiksaanwijzing worden de standaardproducten beschreven (tenzij expliciet vermeld). Er zijn uiteraard vele andere mogelijkheden, deze staan vermeld onder opties en accessoires (zie pag. 4).

Opties

Voor zowel de EasyHopper als het RCA-Seat System zijn diverse opties leverbaar:

- (Afnembaar) achterwiel met standblokkering
- Voetplaat met hakrand en sleuven voor voetband
- Opklapbare voetsteunen
- Antikiepbegugel, links of rechts gemonteerd af fabriek; echter niet in combinatie met kiepsteen
- Antikiepsteunen (aan te bevelen)

Accessoires

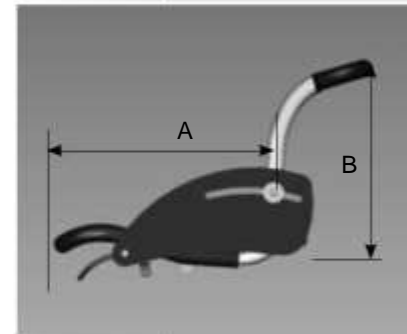
- In hoogte verstelbare duwbeugel
- In hoogte verstelbare hoofdsteun
- Zijschild met spatrand / armsteunen
- Afnembare armleuningen
- Zithoudingsgordel (voor een extra stabiele zithouding)
- Veiligheidsgordel
- Verstelbare heupgordel
- Spaakbeschermers
- Diverse zitkussens
- Incontinentie beschermhoes

Ingebruikname

De rolstoel is gebruiksklaar afgeleverd door uw dealer.

Verwijder eventueel beschermfolie van de duwhoepels van de wielen.

RCA-Seat System



RCA-Seat System

• Zitbreedte (C) in cm

- | |
|--------|
| (31,5) |
| 34 |
| 36,5 |
| 39 |
| 41,5 |
| 44 |
| 46,5 |
| 49 |
| 51,5 |

- Zitdiepte (A) (37,5) / 40 / 42,5 / 45 / 47,5 / 50 cm
- Zithoogte voor (F) 45 – 62 (40 – 52) cm
- Zithoogte achter (G) 43 – 61 (47 – 49) cm
- Rughoogte (B) 40 / 45 / 50 / 65 cm
- Rugleuningbereik 90 – 115° +10° (transport)

Carrier

- Schuinstand wielen 3° (per zijde)



Schuinstand wielen

• Varianten:

- Diverse wielcombinaties (standaard 24" achter en 5" voor met 5" gaffel)
- 2 Framelengtes: type 34 en 40
- Beenstand aan voorzijde: type U, V8 en V16

• Lengte (E) 95 cm

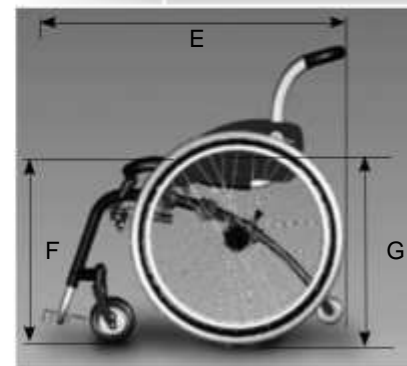
• Breedte (D) = Zitbreedte (C) + 22 cm

• Maximaal gewicht inzittende = 100 kg

• Totaal rijklaar gewicht EasyHopper met RCA-Seat System (voorbeeld: type 36,5 – 40 – 40 = 15,5 kg)



EasyHopper RCA-Seat System



EasyHopper RCA-Seat System

Monteren en afstellen

- Controleer voordat u met de rolstoel gaat rijden of de uitneembare onderdelen (wielen, arm- en voetsteunen) goed zijn bevestigd.

Zitten in de rolstoel

Let op: dat de vingers niet bekneld raken tussen het frame en de wielen of tussen de spaken van de wielen.

In de volgende gevallen dienen de inzittende of de begeleider hiervoor waakzaam te zijn:

- Wanneer de rolstoel ver naar achteren is gekanteld
- Wanneer de inzittende scheef in de stoel hangt
- Wanneer de inzittende zijn/haar armen over de armlegger slap omlaag heeft hangen
- Wanneer er een combinatie is van bovenstaande gevallen

Rijden met de rolstoel

Let op: bij het rijden op een helling zal het zwaartepunt wijzigen en kan de rolstoel makkelijker achterover kantelen. Zorg altijd dat de antiekiepsteunen goed zijn afgesteld (zie ook de waarschuwingsticker op de framebuis).

Let op: contact van uw kuit met de rode bedieningsbeugel onder de zitting kan de rugleuning ontkoppelen. Gebruik bij voorkeur een kuit- of hakband.

- Wees voorzichtig met uw handen tijdens het hoepelen, wanneer links en rechts van de rolstoel weinig ruimte is.
- De rolstoel mag nooit ongeremd op een helling achtergelaten worden.
- Zet de rolstoel op de rem voordat u in-/uitstapt of een transfer maakt.
- Gebruik de wielblokkering alleen om de stilstaande achterwielen te blokkeren. De wielblokkering kan niet worden gebruikt om de rolstoel af te remmen.

Transport van de rolstoel

- De EasyHopper is met inzittende geschikt voor transport in taxibusjes.



Omgevingsfactoren

Omgevingsfactoren, zoals temperatuur en luchtvochtigheid, kunnen de rolstoel beschadigen. De fabrikant adviseert de EasyHopper te gebruiken in omgevingstemperatuur tussen de -15 °C en +40 °C.

Let op: Door langdurige blootstelling aan de zon kunnen onderdelen aan de rolstoel heet worden. Wees hierop alert!

Hellingen en andere obstakels

- Zorg altijd dat de antiekiepsteunen goed zijn afgesteld (standaard het zwenkwiel 9 cm boven de grond als het kiepwiel op de grond staat).
- De kans op kantelen van de rolstoel is op een helling groter dan op een vlakke ondergrond.
- Neem obstakels hoger dan 10 cm nooit alleen. Alleen geoefende rijders, die over voldoende kracht beschikken, zijn over het algemeen in staat obstakels tot 10 cm te nemen.
- Ga altijd achteruit een stoep af, zodat de rolstoel niet voorover kan hellen en u uit de rolstoel valt.
- Rijd zelf nooit met de rolstoel van een trap af.
- Roep hulp in van derden wanneer u er niet zeker van bent dat u het hoogste punt zelfstandig haalt.
- Rijd nooit een helling op en af met een hellingshoek van meer dan 5°.
- Helling op: buig uw bovenlichaam voorover en zet de rugleuning naar voren. Hierdoor wordt de kans op achterover kantelen kleiner. Helling af: buig uw bovenlichaam achterover en zet de rugleuning naar achteren. Hierdoor wordt de kans op voorover kantelen kleiner.
- Keer niet op een steile helling. Wanneer de rolstoel dwars op een steile helling staat, is het risico op kantelen groot.
- Houd bij het afdalen altijd uw snelheid onder controle.
- Rem de rolstoel uitsluitend af met uw handen aan de hoepels en niet met de wielblokkering. Anders bestaat de mogelijkheid dat u de controle over de rolstoel verliest.
- Verwijder de antiekiepsteunen niet vanwege de actieve instelling van de EasyHopper.

Voor meer informatie over veilig rijden met een rolstoel kijk op www.o4.eu onder Comfortabel mobiel.

RCA-Seat System

Zithoogte instellen

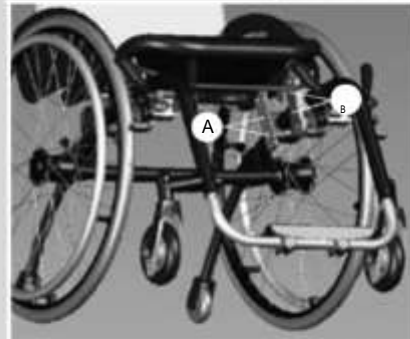
1. Draai de inbuschroeven (A en B) aan beide kanten iets los.

Stel eerst de voorkant op hoogte.

2. Verwijder de inbuschroeven B aan beide kanten.
3. Stel de gewenste zithoogte (vóór) in.
4. Plaats en monteer de inbuschroeven B aan beide kanten handvast.

Stel vervolgens de achterkant op hoogte.

5. Herhaal de stappen 2 t/m 4, maar dan voor de inbuschroeven A aan beide kanten.
6. Draai vervolgens alle schroeven weer stevig vast.



Zithoogte, zithoek en rijeigenschappen instellen

Zithoek instellen

U kunt de zithoek op verschillende standen instellen.

1. Draai de inbuschroeven (A en B) aan beide kanten iets los.
2. Bij een goed ingestelde zithoogte vóór, verwijder inbuschroeven A. Als u de zithoogte vóór wilt wijzigen, verwijder dan inbuschroeven B.
3. Stel de gewenste zithoek in.
4. Plaats en monteer de inbuschroeven.

*Stel indien nodig de wielbalans opnieuw af.**

5. Draai vervolgens alle schroeven weer stevig vast.

Bij het instellen van de zithoek verschuift het zwaartepunt ten opzichte van de achterwielen.

***Wielbalans**

- Draai de inbuschroeven (A en B) los aan beide kanten.
- Schuif het RCA-Seat System naar voren (stabiel) of naar achteren (wendbaarder en lichter rijden).
- Draai de inbuschroeven weer vast.

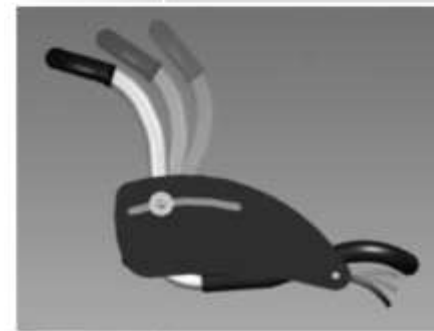
Let op: teveel achterwieldruk bij de wielbalansafstelling vergroot de kans op achterover kantelen.



Rughoek verstellen

De rughoek is verstelbaar en kan tijdens het gebruik worden vermeld.

1. Ontlast de rugleuning door wat druk op de rugleuning te verminderen. Beweeg de rode bedieningsbeugel onder de zitting omhoog.
2. Stel de gewenste rughoek in.
3. Laat de rode bedieningsbeugel los.
Bij belasting van de rugleuning kan een klikgeluid ontstaan.



Rughoek verstellen

Tips:

- Kies een grotere rughoek bij plaatsen met veel rolweerstand, dit maakt rijden makkelijker.
- Kies bij het oprijden van een helling voor een kleinere rughoek.

EasyHopper

Onderbeenlengte instellen

Voordat u de onderbeenlengte instelt, dienen de zithoek en zithoogte ingesteld te worden.

1. Draai de inbusschroef (A) en moer van de voetbeugel los.
2. Stel de gewenste onderbeenlengte in.



Onderbeenlengte instellen



Let op: houd rekening met een minimale veiligheidsafstand van 6 cm tot de vloer.

3. Draai de inbusschroef weer vast.

Antikiepesteunen verstellen

De antikiepesteunen zijn met behulp van de trekknop te verstellen en/of in te trekken.

1. Trek de knop uit en draai de knop een kwartslag.
2. Stel de gewenste hoogte tot de vloer in (standaard het zwenkwiel 9 cm boven de grond als het kiepwiel op de grond staat).
Let op de 'klik'.
3. Draai de knop weer een kwartslag terug en laat de knop los.
4. Controleer of de kiepsteen vastzit.



Antikiepesteunen verstellen

Wielblokkering (optioneel)

De wielblokkering is bevestigd in de naaf van het hoepelwiel. Klap de hendel om, om het wiel te blokkeren.

Zet het wiel van de rem alvorens u het achterwiel van de rolstoel verwijderd of plaatst.



Naafrem

Banden oppompen

De banden kunnen op spanning worden gebracht met een bandenpomp die geschikt is voor een autoventiel. Hierbij is een verloopventiel nodig. De banden kunnen ook worden opgepompt m.b.v. een hoge druk (fiets)pomp. De juiste bandenspanning staat aangegeven op de banden (6 – 10 bar).

Om comfortabel met de rolstoel te rijden, d.w.z. met een laagst mogelijke rol- en draaiweerstand, is het belangrijk dat de banden de juiste spanning hebben. Bij een lage bandenspanning rijdt en manoeuvreert de rolstoel zwaarder.

Advies

Om de garantie en veiligheid te waarborgen, adviseert de fabrikant om de instellingen door uw leverancier te laten uitvoeren.

Zelf in- en uitstappen

Let op: zet de rolstoel op de rem voordat u in en uit de rolstoel gaat. Neem eventueel de zijpanelen voorzien van armsteunen uit voor het in-/uitstappen.

Het nemen van hindernissen door begeleider

1. Duw de handvatten omlaag.
2. Duw de rolstoel op de verhoging (hindernis).
3. Duw de rolstoel verder en til de achterwielen aan de handvatten over de hindernis.

Het oprijden van een stoep kan men voorwaarts doen, het afrijden van een stoep is beter achterwaarts uit te voeren.

Let op: houd bij het afgaan van een helling de snelheid onder controle.

Voor het zelfstandig nemen van hindernissen adviseert de fabrikant eerst uitgebreid te oefenen onder begeleiding van een therapeut. Kijk voor tips en trucks op www.o4.eu onder Comfortabel mobiel.

Let op: bij het rijden op een helling of ongelijk terrein (bijvoorbeeld bospaden) zal het zwaartepunt wijzigen en kan de rolstoel makkelijker achterover kantelen. De rolstoel is voorzien van antiekiepstennen. Deze nooit verwijderen en altijd naar type gebruik afstellen. Minder ervaren gebruikers kunnen de rolstoel minder actief instellen. Hierdoor rijdt de rolstoel zwaarder, maar is de rolstoel stabiel.



Trap



Stoep



Helling

**Rolstoel verkleinen**

U kunt de wielen verwijderen. Zet het achterwiel van de rem af. Druk de asknop in met uw duim en trek het wiel met de as los van het frame. Houd de asknop hierbij ingedrukt.



Wiel verwijderen



Rolstoel verkleinen

In combinatie met het RCA-Seat System kan de rugleuning naar voren geklapt worden, tot op de zitting (zie pagina 9, rughoek verstellen).

Daarnaast kunt u de antiekiepstennen intrekken (zie pagina 10, antiekiepstennen verstellen).

Na het verkleinen van de rolstoel kunt u alle onderdelen afzonderlijk transporteren.



Let op: dat uw vingers niet bekneld raken tussen de losse onderdelen. Het is aan te raden het wiel op te tillen aan de duwhoepel.

Transport

De EasyHopper is geschikt als botsproefveilige rolstoel en is met inzittende geschikt voor transport in taxibusjes. De fabrikant adviseert de inzittende een transfer te laten maken naar een vaste stoel.

De EasyHopper is in verkleinde toestand te vervoeren in een kofferbak of op een passagiersstoel van een auto (zie pagina 13).

De antiekiepesteunen zijn met behulp van de trekknop te verstellen en/of in te trekken, bijvoorbeeld voor transport. Het intrekken van de antiekiepesteunen maakt de rolstoel compact voor bijvoorbeeld vervoer in de auto.

Let op: het intrekken van de antiekiepesteunen door de berijder kan gevaarlijke situaties opleveren bij het gebruik van de rolstoel, wanneer deze bij het rijklaar maken worden vergeten.



Reinigen

Reinig uw rolstoel regelmatig met een vochtige doek, water en allesreiniger. De rugbekleding en de zitting zijn voorzien van een klittenbandsluiting en zijn uitwasbaar tot 30° C met een fijnwasmiddel.

Hergebruik (dealerinformatie)

De rolstoel is geschikt voor hergebruik. Voor een veilig hergebruik is het noodzakelijk alle ondersteuning aan de nieuwe gebruiker te bieden en technische informatie te verstrekken die een veilig gebruik waarborgen. De rolstoel moet gereinigd en gedesinfecteerd worden conform de onderhoudsvoorschriften en door een geautoriseerde dealer getest en vrijgegeven worden.

Let op: gebruik nooit agressieve schoonmaak- of oplosmiddelen zoals thinner, wasbenzine en dergelijke. Raadpleeg uw leverancier voor het desinfecteren van uw rolstoel.



Klein onderhoud (iedere twee weken)

Klein onderhoud aan de EasyHopper kunt u zelf uitvoeren. Controleer de bandenspanning. Zachte banden rijden zwaarder door de toegenomen rol- en draaiweerstand. Controleer of alle bevestigingsonderdelen en accessoires goed vast zitten. Draai deze zonnodig opnieuw aan met een passende inbussleutel.

Let op: het met overmatige kracht aandraaien van de schroeven kan de rolstoel beschadigen.



Jaarlijks onderhoud

Uw leverancier zal graag het jaarlijks onderhoud aan de rolstoel voor zijn rekening nemen. Op deze wijze bent u er zeker van dat de rolstoel in optimale staat is. Ook voor het vervangen van onderdelen kunt u terecht bij uw leverancier. Er is geen service manual verkrijgbaar voor de EasyHopper.

Reparaties

Wanneer zich onverhoopt directe technische problemen voordoen aan uw rolstoel, raden wij u aan direct contact op te nemen met uw leverancier. De leverancier zal beoordelen of hij de rolstoel kan repareren of dat de rolstoel voor reparatie terug moet naar de fabrikant.

Let op: Onzorgvuldige reparatie kan tot letsel leiden.

Bovendien komt de garantie op het product te vervallen. Gebruik gezond verstand en oordeel of u zelf in staat bent technische problemen aan de rolstoel op te lossen. Wanneer u twijfelt, raadpleeg dan altijd uw leverancier. Houdt u zich bij het instellen en (de) monteren van onderdelen aan deze handleiding en aan de adviezen van uw leverancier. Sluit elke gevaarlijke situatie voor de inzittende van de rolstoel (en eventuele begeleider) uit!



De EasyHopper is gegarandeerd voor een periode van 2 jaar vrij van framebreuk. De verplichting van de fabrikant uit deze garantie beperkt zich tot reparatie of vervanging van onderdelen.

Buiten de garantie vallen in ieder geval gebreken ontstaan ten gevolge van: niet in acht nemen van bedienings- en onderhoudsvorschriften, anders dan normaal gebruik, normale slijtage, onachtzaamheid, overbelasting, ongeval door derden, toegepaste niet originele onderdelen en gebreken waarvan de oorzaak is gelegen buiten het product.

Met deze garantie vervalt elke andere garantie: in de wet bepaald, of mondeling meegedeeld, behoudens dat wat door de fabrikant schriftelijk wordt gegarandeerd.

Garanties gelden uitsluitend binnen de EU.

De algemene- en leveringsvoorwaarden van O⁴ Wheelchairs kunt u inzien of downloaden op onze website: www.O4.eu

O⁴

The
Wheelchair